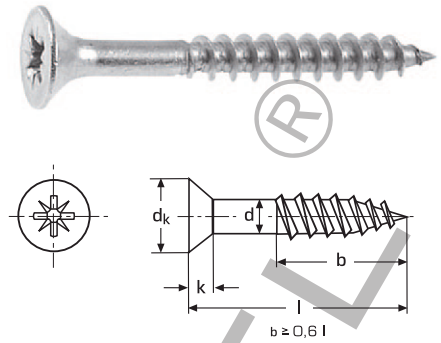


DIN 7997

PN 82503



Wkręt do drewna z łbem stożkowym,
z gniazdem krzyżowym PZ

A2

dk	5,6	6,5	7,5	8,3	9,2	11,0
k	1,65	1,93	2,20	2,35	2,50	3,00
gniazdo	PZ1	PZ2	PZ2	PZ2	PZ2	PZ3

d	3,0	3,5	4,0	4,5	5,0	6,0
----------	------------	------------	------------	------------	------------	------------

l	12	200	200			
16	200	200	200			
20	200	200	200	200	200	
25	200	200	200	200	200	200
30	200	200	200	200	200	200
35	200	200	200	200	200	200
40		200	200	200	200	200
45			200	200	200	200
50		200	200	200	200	200
60			200	200	200	200
65				200	100	100
70			200	200	100	100
75					100	100
80					100	100
90					100	100
100					100	100
110						100
120						100

Ilość szt. w opakowaniu jednostkowym