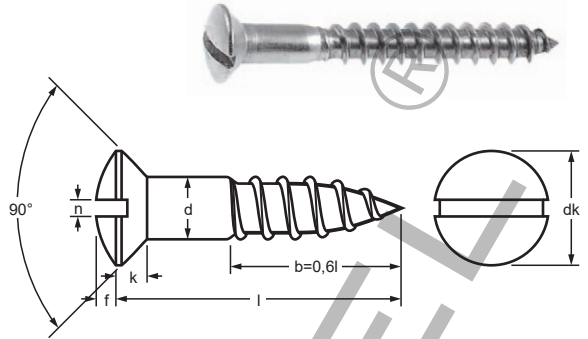


DIN 95

PN 82504

Wkręt do drewna z łbem walcowym
z nacięciem prostym
A2 / A4



dk	4,7	5,6	6,5	7,5	8,3	9,2	10,2	11,0	12,5	14,5
k	1,5	1,65	1,93	2,2	2,35	2,5	2,75	3,0	3,5	4,0
n	0,6	0,8	0,8	1,0	1,0	1,2	1,2	1,6		2,0
f~	0,6	0,75	0,9	1,0	1,1	1,25	1,4	1,5		2,0

d	2,5	3	3,5	4	4,5	5	5,5	6	7	8
l 10	500	200								
12	500	200	200	200						
16	500	200	200	200	200	200				
20	500	200	200	200	200	200	200	200		
25	500	200	200	200	200	200	200	200		
30		200	200	200	200	200	200	200		100
35		200	200	200	200	200	200	200		100
40		200	200	200	200	200	200	200	100	100
45			200	200	200	200	200	200	100	100
50			200	200	200	200	200	200	100	100
55						200	200	200		
60				200	200	200	200	200	100	100
65					200	100	100	100		
70				200	200	100	100	100	100	100
75						100	100	100	100	100
80						100	100	100	100	100
90						100	100	100	100	100
100						100	100	100	100	100
110								100	100	100
120								100	100	100

Ilość szt. w opakowaniu jednostkowym