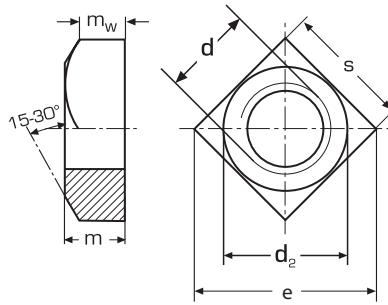



DIN 557

PN 82151

Nakrętka kwadratowa
A2 / A4



d	d2	e	s	m	mw	
M 5	6,7	11,3	8	4,0	2,5	200
M 6	8,7	14,1	10	5,0	3,2	200
M 8	11,5	18,4	13	6,5	4,1	200
M 10	14,5	24,0	17	8,0	5,2	100
M 12	16,5	26,9	19	10,0	6,6	100
M 16	22,0	33,9	24	13,0	8,6	100