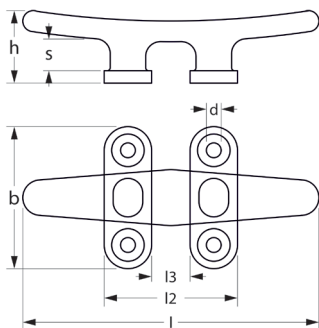



# 2-2016



Knaga płaska - 4 otwory

**A4**

l	h	s	b	l2	l3	d	
100	22	15	36	42	17	4,6	1
125	25	19	46	56	26	5,5	1
150	29	20	60	70	33	6,1	1
200	40	29	60	80	34	6,5	1
250	41	28	65	78	29	7,6	1

ABAKOSTEEL  
 Quality first